



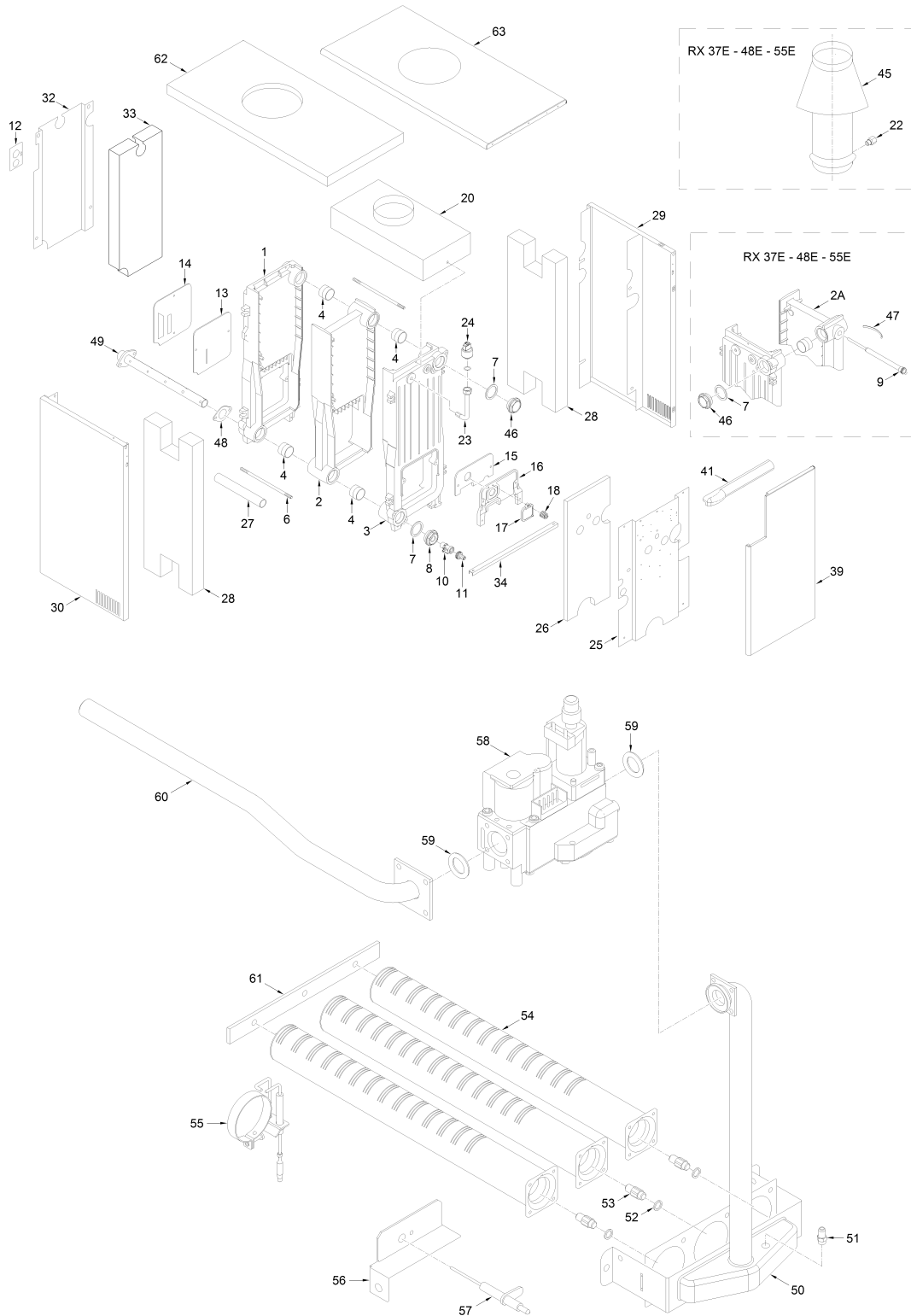
Fonderie Sime S.p.A. - Via Garbo, 27 - 37045 Legnago (VR) - [www.sime.it](http://www.sime.it)  
Tribunale Verona 13531 - R.E.A. VR 171357 - C.C.P. 19423375 - N° Mecc. VR 014435  
Capitale Sociale Euro 5.521.200 int. versato - Codice Fiscale/Partita IVA n. IT 01275930236

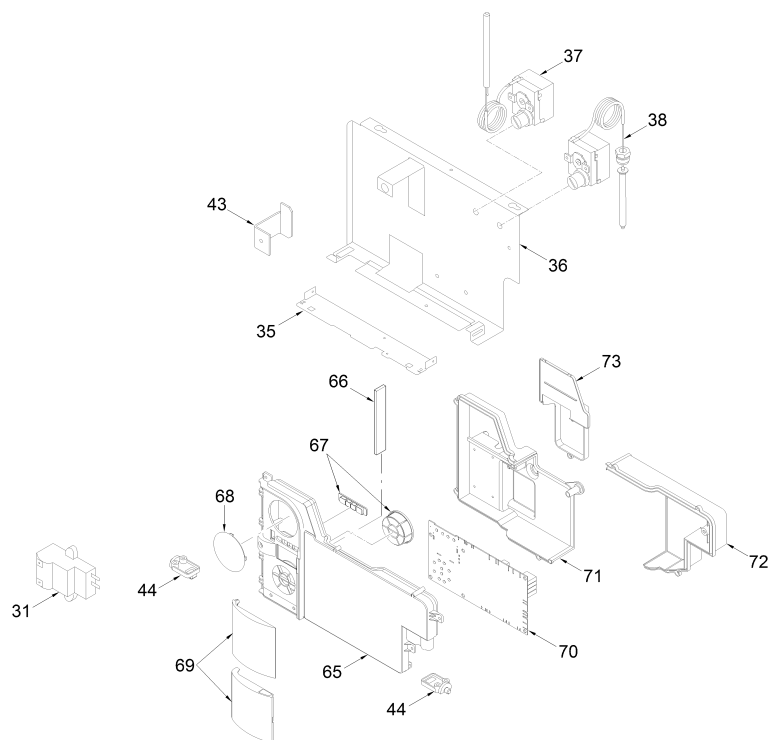
Comfort Ambiente - Via Garbo, 27 - 37045 Legnago (VR)

Tel +39 0442 631111 - Fax Servizio Commerciale: Italia +39 0442 631291 - Estero +39 0442 631293

Fax Servizio Tecnico +39 0442 631292 - Fax Ufficio Acquisti +39 0442 631292 - Fax Amministrazione +39 0442 631336

8038730 CALD.GAS MET.RX 48 E





| Posizione | Codice  | Descrizione                     | Dove usato | Ricambi consigliati | Prezzo |
|-----------|---------|---------------------------------|------------|---------------------|--------|
| 001       | 6263601 | Testata posteriore              |            |                     | 132.43 |
| 002       | 6263701 | Elemento intermedio             |            |                     | 128.87 |
| 002A      | 6263801 | Elemento intermedio per guaina  |            |                     | 132.43 |
| 003       | 6263502 | Testata anteriore               |            |                     | 132.43 |
| 004       | 6193201 | Bicono 1-1/2"                   |            |                     | 2.36   |
| 006A      | 5186015 | Tirante M10 L.565               |            |                     | 4.15   |
| 007       | 2030224 | Guarnizione Ø47,3x61x2          |            |                     | 2.36   |
| 008       | 2041100 | Tappo Ridotto 1-1/2"x1/2"       |            |                     | 5.91   |
| 009       | 5004200 | Guaina 1/2" L.190               |            |                     | 9.46   |
| 010       | 6179102 | Rubinetto scarico 1/2"          |            |                     | 11.81  |
| 011       | 6179200 | Portagomma con ghiera           |            |                     | 4.72   |
| 012       | 6030500 | Flangia raccordi                |            |                     | 4.72   |
| 013       | 6098801 | Isolante portina posteriore     |            |                     | 4.72   |
| 014       | 6098700 | Portina camera combustione      |            |                     | 13.01  |
| 015       | 6019801 | Isolante portina ant. ghisa     |            |                     | 2.36   |
| 016       | 6019901 | Portina anteriore               |            |                     | 10.64  |
| 017       | 6037601 | Portina spia cieca              |            |                     | 5.91   |
| 018       | 2050000 | Molla portina spia              |            |                     | 0.81   |
| 020A      | 5065301 | Camera fumo                     |            |                     | 49.66  |
| 022       | 6070802 | Riduzione MF per bulbo termosta |            |                     | 2.36   |
| 023       | 6277965 | Curva per trasduttore           |            |                     | 0.0    |
| 024       | 6273603 | Trasdutt.press.acqua HUBA CONT  |            |                     | 39.02  |
| 025       | 6062404 | Pannello interno mantello       |            |                     | 21.28  |
| 026       | 6035106 | Isolante pannello anter. corpo  |            |                     | 4.72   |
| 027A      | 6034205 | Tubo plastica Ø33 L.538         |            |                     | 7.11   |
| 028A      | 6204305 | Isolante fianco                 |            |                     | 8.52   |
| 029A      | 5059233 | Fianco dx mantello              |            |                     | 0.0    |
| 030A      | 5059113 | Fianco sx mantello              |            |                     | 0.0    |
| 031       | 6098320 | Trasformatore d'accensione      |            |                     | 24.1   |
| 032       | 6085900 | Pannello post. mantello         |            |                     | 0.0    |
| 033       | 6035105 | Isolante pannello posteriore    |            |                     | 4.72   |
| 034       | 6256744 | Distanziale fianchi             |            |                     | 0.0    |
| 035       | 6250021 | Staffa rotazione pannello str.  |            |                     | 13.11  |
| 036       | 6267194 | Staffa rotazione pannello str.  |            |                     | 0.0    |
| 037       | 6173304 | Termostato sicurezza            |            |                     | 27.31  |
| 038       | 6001402 | Termostato fumi                 |            |                     | 22.46  |
| 039       | 6323643 | Porta mantello                  |            |                     | 0.0    |
| 041       | 6282114 | Profilo x coperchio L=399       |            |                     | 0.0    |
| 043       | 6267142 | Staffa centraggio pannello      |            |                     | 5.45   |
| 044       | 6302000 | Perno in plastica               |            |                     | 4.72   |
| 045       | 6036200 | Antirefouleur Ø 180             |            |                     | 168.79 |
| 046       | 2041000 | Tappo cieco 1-1/2"              |            |                     | 7.11   |
| 047       | 2051000 | Molla piatta di frizione        |            |                     | 0.81   |
| 048       | 6052700 | Guarnizione gomma ovale         |            |                     | 2.36   |
| 049A      | 6095902 | Tubo distributore               |            |                     | 42.56  |

|      |         |                                  |     |        |
|------|---------|----------------------------------|-----|--------|
| 050  | 6221800 | Collettore bruciatori            |     | 33.11  |
| 051  | 6023100 | Presa pressione 1/8"             |     | 2.36   |
| 052  | 6022001 | Rondella alluminio Ø 10          |     | 0.61   |
| 053B | 6050237 | Ugello 3,90                      | MET | 4.72   |
| 053C | 6050209 | Ugello 2,10                      | GPL | 4.72   |
| 054A | 6085100 | Bruciatore 667/9A L.568          |     | 31.92  |
| 055  | 6221612 | Elettrodo acc. con resistenza    |     | 27.2   |
| 056  | 6221403 | Supporto elettrodo rilevazione   |     | 8.28   |
| 057  | 6221603 | Elettrodo rilevazione            |     | 8.28   |
| 058  | 6243804 | Valv. gas Honeywell VK4105M      |     | 162.59 |
| 059  | 2030268 | Guarnizione Ø 16X27,4X2,5        |     | 0.72   |
| 060A | 6184005 | Tubo entrata gas                 |     | 0.0    |
| 061  | 6036001 | Distanziale bruciatori           |     | 4.72   |
| 062A | 6085607 | Isolante coperchio               |     | 5.91   |
| 063A | 6283063 | Coperchio mantello               |     | 0.0    |
| 065  | 6304700 | Pannello porta strumenti         |     | 16.55  |
| 066  | 6305160 | Guidaluce con led                |     | 16.55  |
| 067  | 6305120 | Kit Tasti in gomma               |     | 15.36  |
| 068  | 6247327 | Copertura programmatore          |     | 4.72   |
| 069  | 6304890 | Assieme sportelli                |     | 10.64  |
| 070  | 6301404 | Scheda elettronica               |     | 189.41 |
| 071  | 6305000 | Coperchio                        |     | 7.11   |
| 072  | 6305010 | Coperchio connessione            |     | 7.11   |
| 073  | 6305020 | Coperchio orologio programmatore |     | 7.11   |
| 700  | 1232401 | Cordone fibr.vetro Ø9 L=1,7 mt   |     | 9.27   |
| 701  | 5201221 | Gr. pannello strumentato         |     | 0.0    |
| 702  | 6186593 | Cavo rilevazione L.600           |     | 2.66   |
| 703  | 6127310 | Connettore cablato 5 poli        |     | 2.07   |
| 704  | 6127314 | Connettore cablato 4 poli        |     | 0.0    |
| 705  | 6127311 | Connettore cablato 9 poli        |     | 6.95   |
| 706  | 6127313 | Connettore cablato 14 poli       |     | 0.0    |
| 707  | 6127312 | Connettore cablato 3 poli        |     | 3.13   |
| 708  | 6231330 | Sonda L=1120                     | A   | 15.36  |
| 710  | 5072802 | Set trasformazione gpl           |     | 11.81  |

A = Ricambi per dotazione minima  
A+B = Ricambi per dotazione base di sicurezza  
A+B+C = Ricambi per dotazione estesa di sicurezza